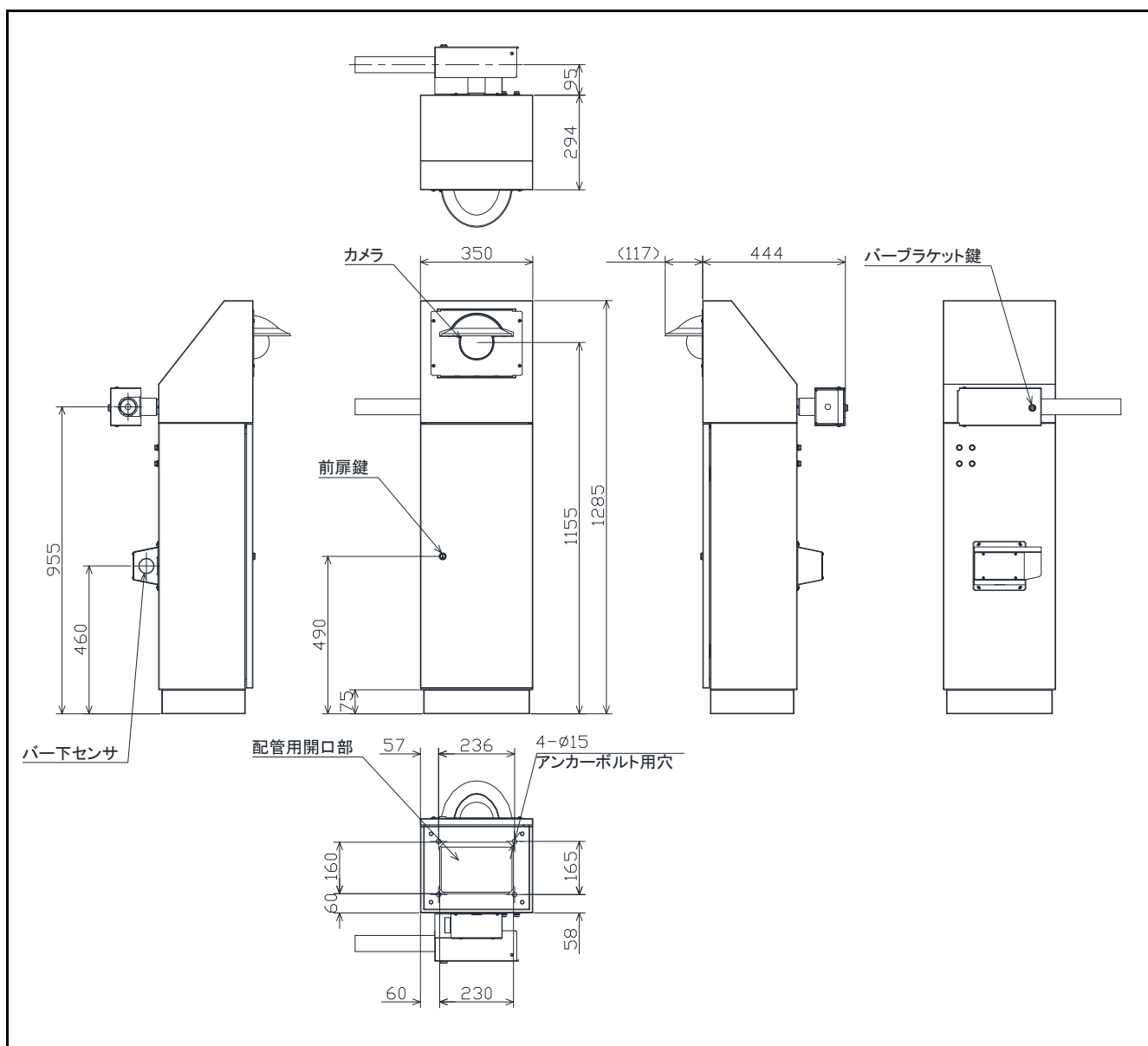


ゲート機(カメラ内蔵)

SG-300CM



項目	仕様	
バー制御	駆動方式	BLDC モータ
	手動開閉	トグルスイッチ及びメンブレンスイッチにて強制開閉
	開閉時間	開:約 3 秒 / 閉:約 3 秒
制御CPU	有り	
ゲート開閉	外部信号/手動	
車両検知制御	バー下降中、センサ検知により上昇動作に反転する	
検知方式	超音波方式	
センサ検知距離	0.35m ~ 5.0m	
カメラ	耐衝撃ドームカメラ	

項目	仕様	
電源	AC100V \pm 10% 50/60Hz	
消費電力	待機時:約 12VA/駆動時:約 70VA	
温度	0 $^{\circ}$ C~45 $^{\circ}$ C	
湿度	10%~85%(RH) 結露無き事	
筐体外板	材質	ステンレス t1.5 以上
	塗料	粉体塗料
	塗装色	シルバーメタリック
外形寸法	350mmW x 294(561)mmD x 1,285mmH	
重量	約 68kg	