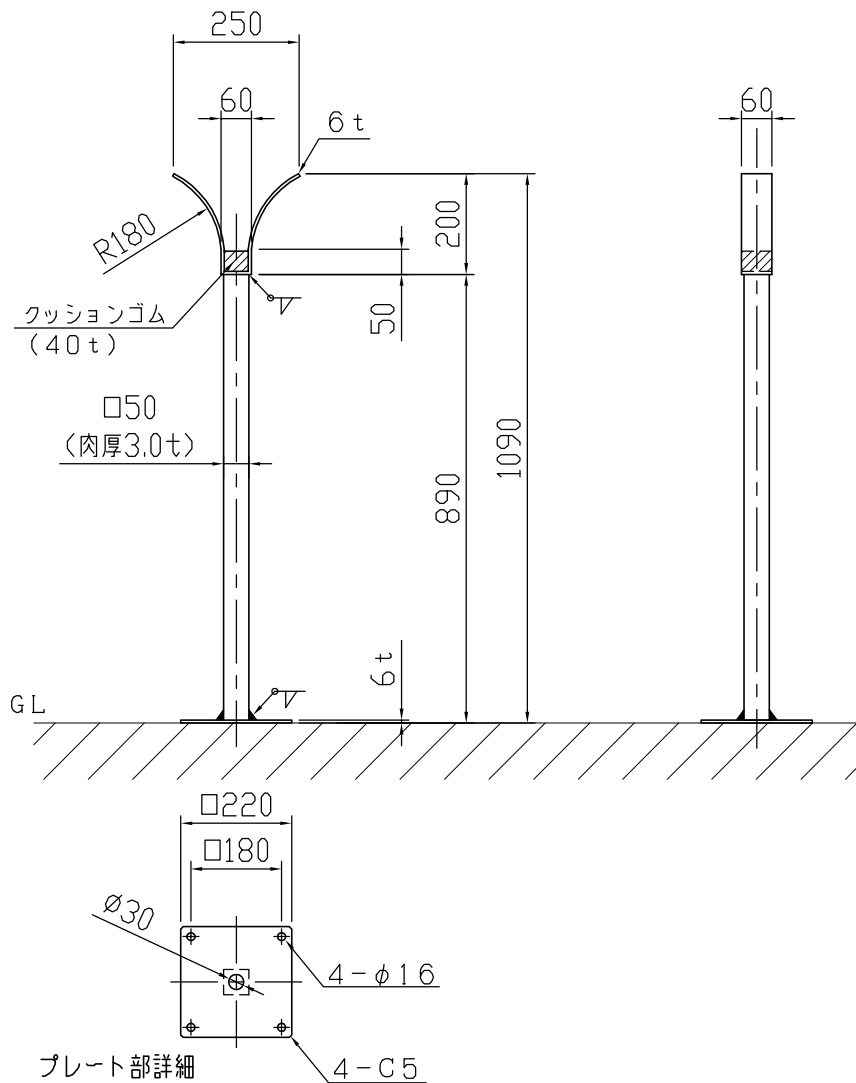


バー受け(プレート付)

SU-200B 型



項目	仕様
ポール部材質	50mm×50mm×3.0t SUS角パイプ
バー受け材質	SUS鋼板 t6.0mm
塗料	粉体塗料
塗色	日本塗料工業規格 C75-80A (M 5PB8/0.5)
外形寸法	250mmW×220mmD×1090mmH
重量	約7.7Kg